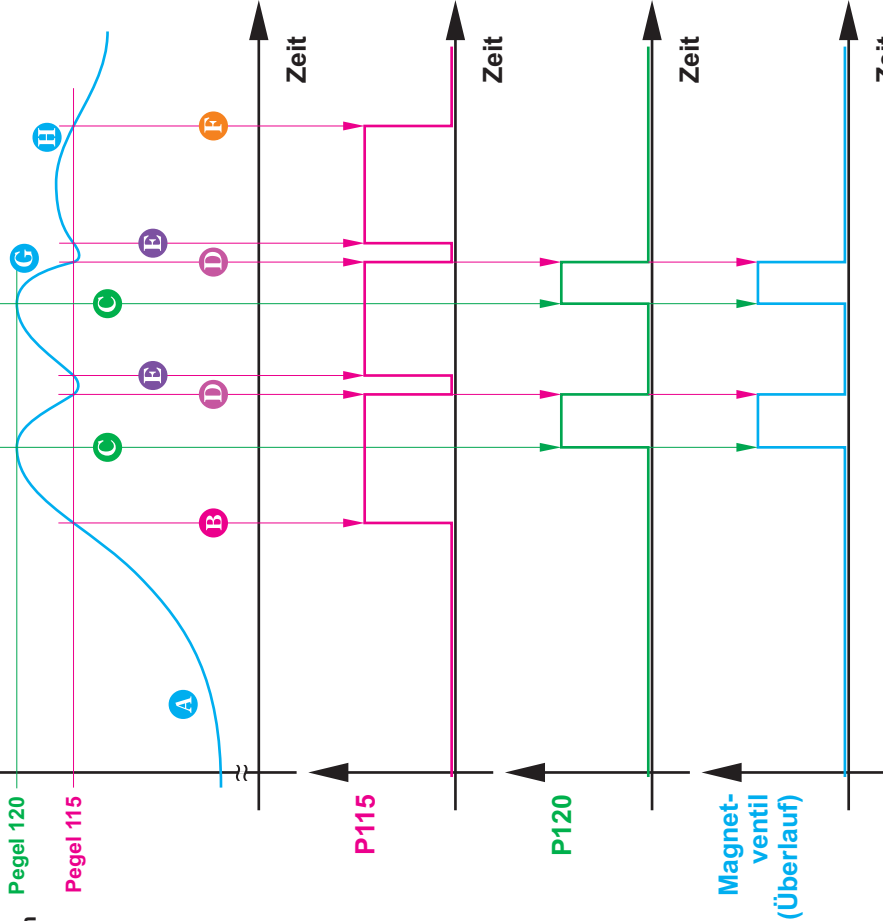
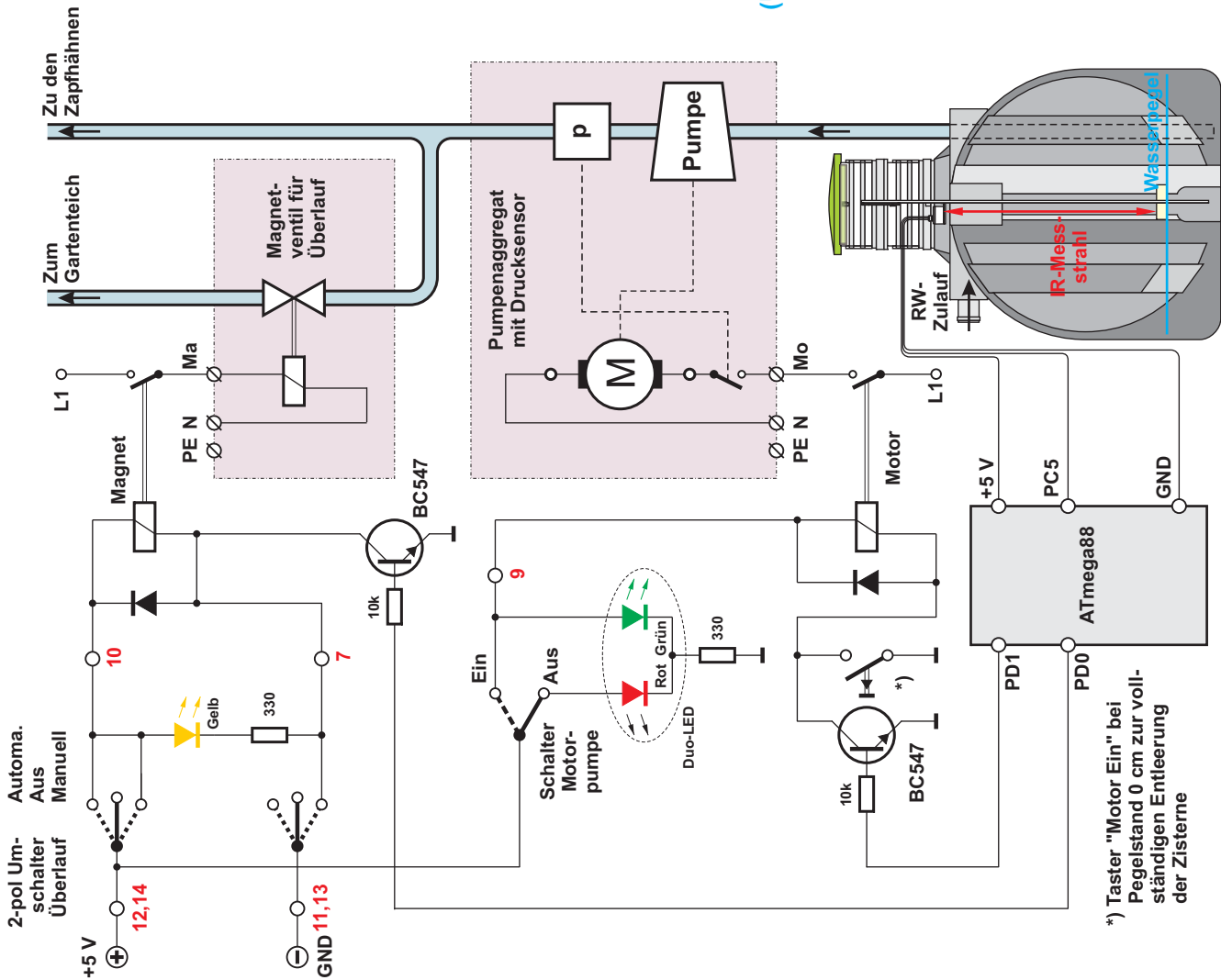


Pegel



- A** Starker Regen setzt ein und die Zisterne wird kontinuierlich gefüllt, der Pegel steigt.
- B** Der Pegelwert 115 cm wird erreicht, der Pegel steigt weiter.
- C** Der Pegelwert 120 cm wird erreicht (P120 = TRUE), das Magnetventil öffnet.
- D** Der Pegel sinkt unter 115 cm (P120 = FALSE), das Magnetventil schließt.
- E** Der Pegel steigt wieder und erreicht erneut den Pegelwert 115 cm.
- F** Der Pegel erreicht keine 120 cm mehr, sondern sinkt wieder unter 115 cm.
- G** Der Regen lässt langsam nach, so dass der Überlauf stärker auf die Entleerung wirkt.
- H** Normale Wasserentnahme für die Gartenbewässerung.



\*) Taster "Motor Ein" bei Pegelstand 0 cm zur vollständigen Entleerung der Zisterne