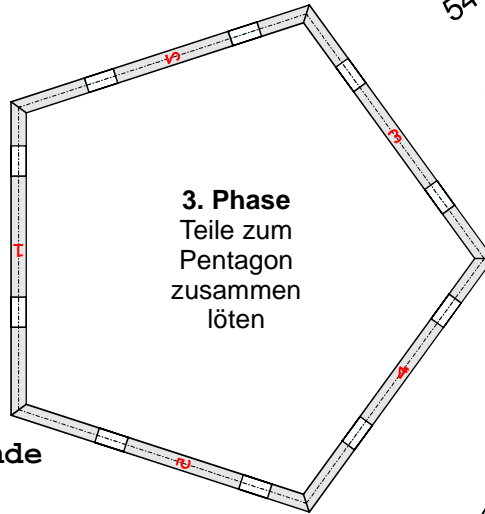


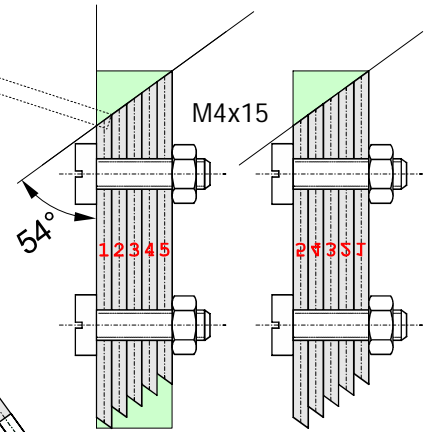
Länge der Ur-Stäbe: 47,4 mm
 Länge der Stäbe: 41,5 mm
 Länge der Widerstände: 39,0 mm
 Gehrungswinkel: 54°
 Bohrung: 4,0 mm
 Bohrungsabstand: 20,0 mm
 Bohrung maßgenau!!

Rahmen zur Vor-
 justierung der
 Widerstände in der
 Grundplatte und ggf.
 in den Stützen.

Die Mittellinien
 sind stets 40 mm
 lang. In den Grund-
 platten ergibt sich
 so für die Widerstände
 mit 39 mm Länge
 genügend Freiraum.

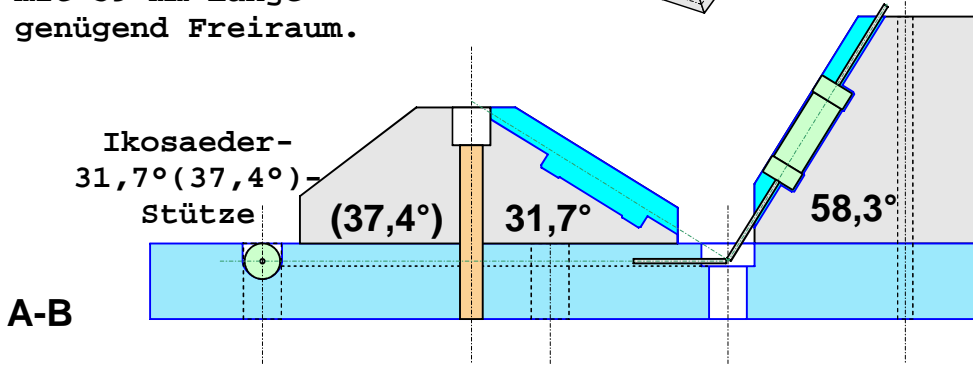


3. Phase
 Teile zum
 Pentagon
 zusammen
 löten



1. Phase
 Längen
 Bohren
 Schrauben
 Gehrung 1

2. Phase
 Wenden
 (waagerechte
 Achse) und
 Versetzen
 Schrauben
 Gehrung 2



A-B

**Dodekaeder-
 58,3°-Stütze**

"Sockel"

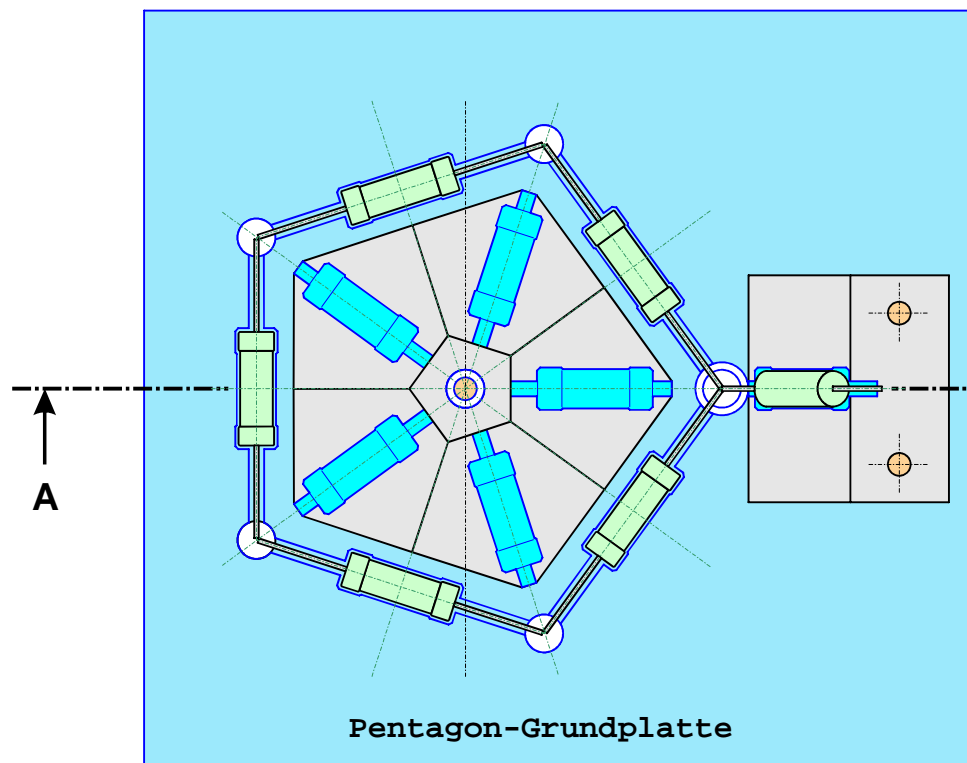
5 Pentagon-
 Widerstände
 und 5 58,3°-
 Widerstände
 zusammenlöten

"Dach"

5 Pentagon-
 Widerstände
 und 5 58,3°-
 Widerstände
 zusammenlöten

"Verbindung"

Alle 58,3°-
 Widerstände
 vom "Sockel" in
 der Pentagon-
 Grundplatte mit
 den Verbindungs-
 widerständen je
 zum Pentagon ver-
 vollständigen
 (zusammenlöten)



A

B

Pentagon-Grundplatte

"Abschluss"

"Dach" aufsetzen:
 freihändig anlöten

