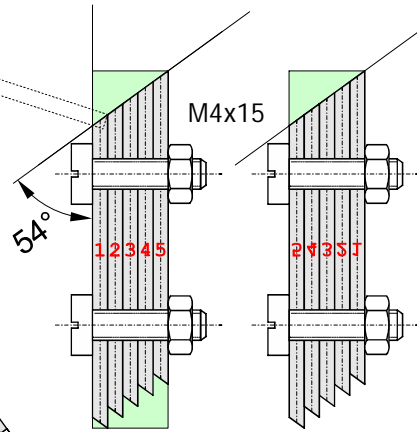
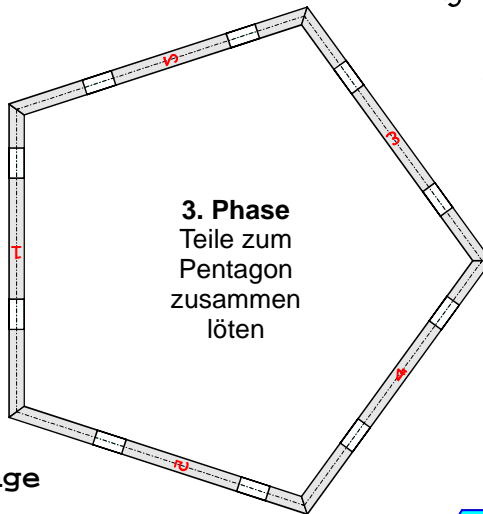


Länge der Ur-Stäbe: 47,4 mm
 Länge der Stäbe: 41,5 mm
 Länge der Widerstände: 39,0 mm
 Gehrungswinkel: 54°
 Bohrung: 4,0 mm
 Bohrungsabstand: 20,0 mm

Rahmen zur Vorjustierung der Widerstände in der Grundplatte und ggf. in den Stützen.

Die Mittellinien sind stets 40 mm lang. In den Grundplatten ergibt sich so für die Widerstände mit 39 mm Länge genügend Freiraum.

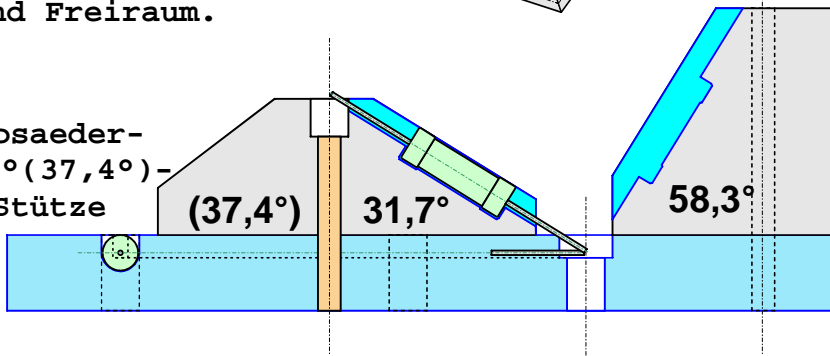


1. Phase
Längen Bohren Schrauben Gehrung 1

2. Phase
Wenden (waagerechte Achse) und Versetzen Schrauben Gehrung 2

A-B

Ikosaeder-
31,7° (37,4°)-
Stütze



Dodekaeder-
58,3°-Stütze

"Dach"

5 Pentagon-Widerstände und 5 31,7°-Widerstände zusammenlöten

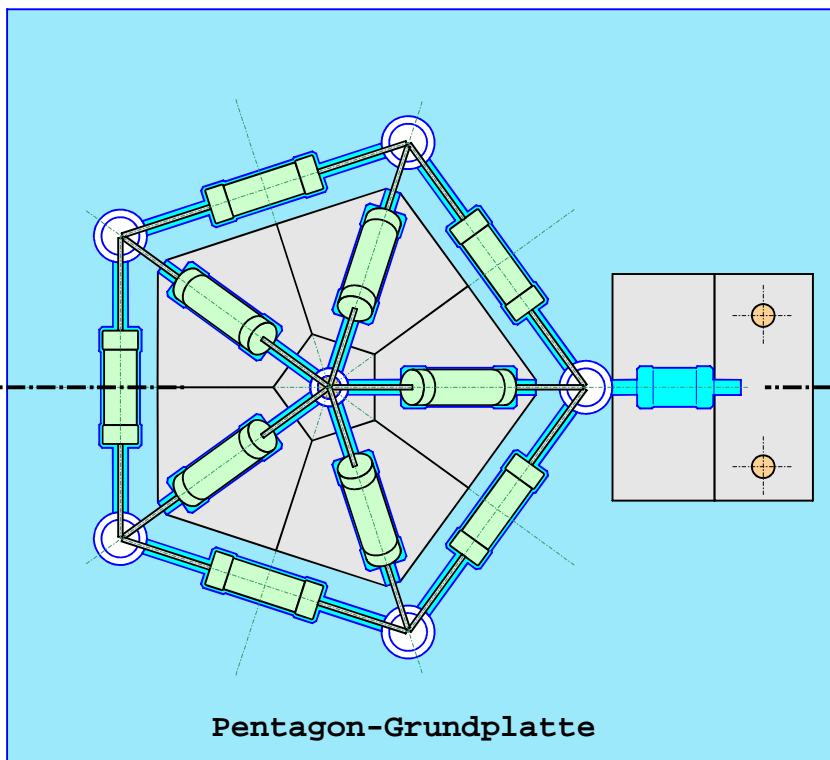
"Sockel"

5 Pentagon-Widerstände und 5 31,7°-Widerstände zusammenlöten

"Verbindung"

"Sockel" in Dreieck-Grundplatte mit Verbindungs-Widerständen bestücken:

A



"Ikosaeder-Sockel" an die Stütze anlehnen und 5 x 2 Widerstände in der Dreieck-Grundplatte anlöten (siehe dort)

"Abschluss"

"Dach" aufsetzen: freihändig anlöten

